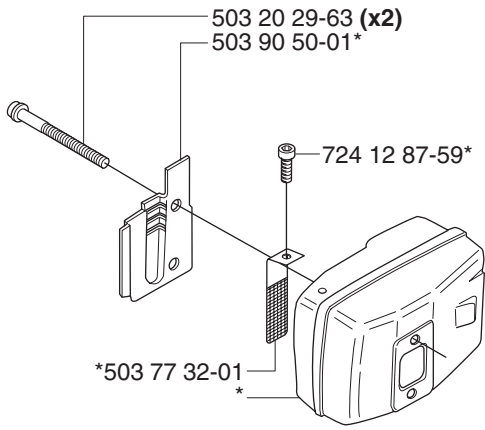
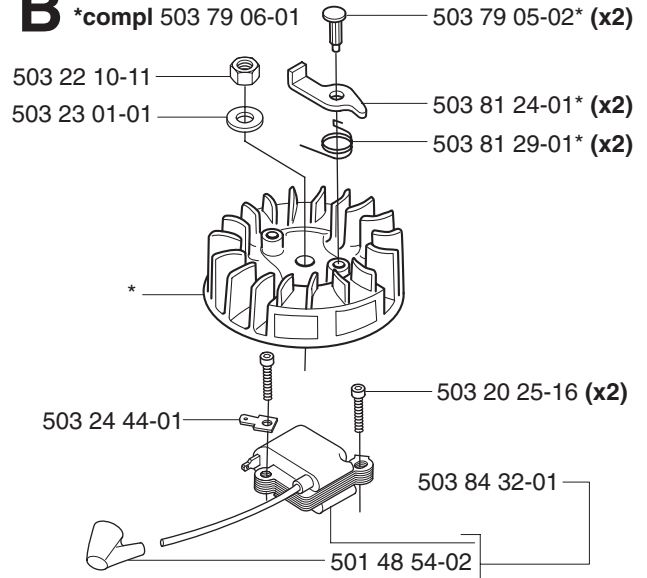


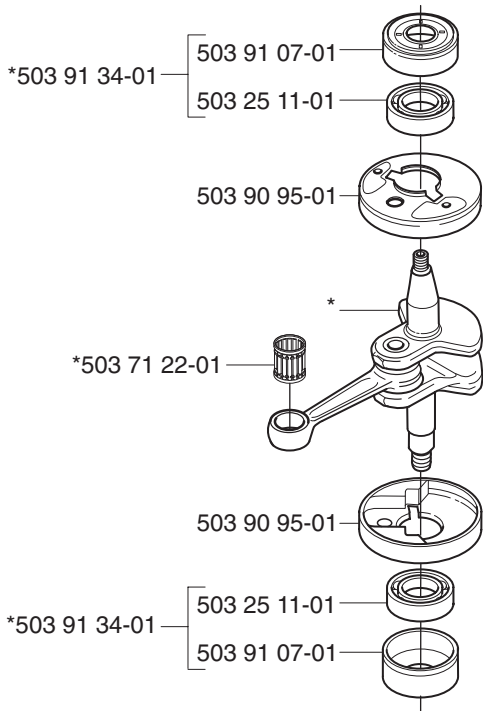
A *compl 503 90 48-01



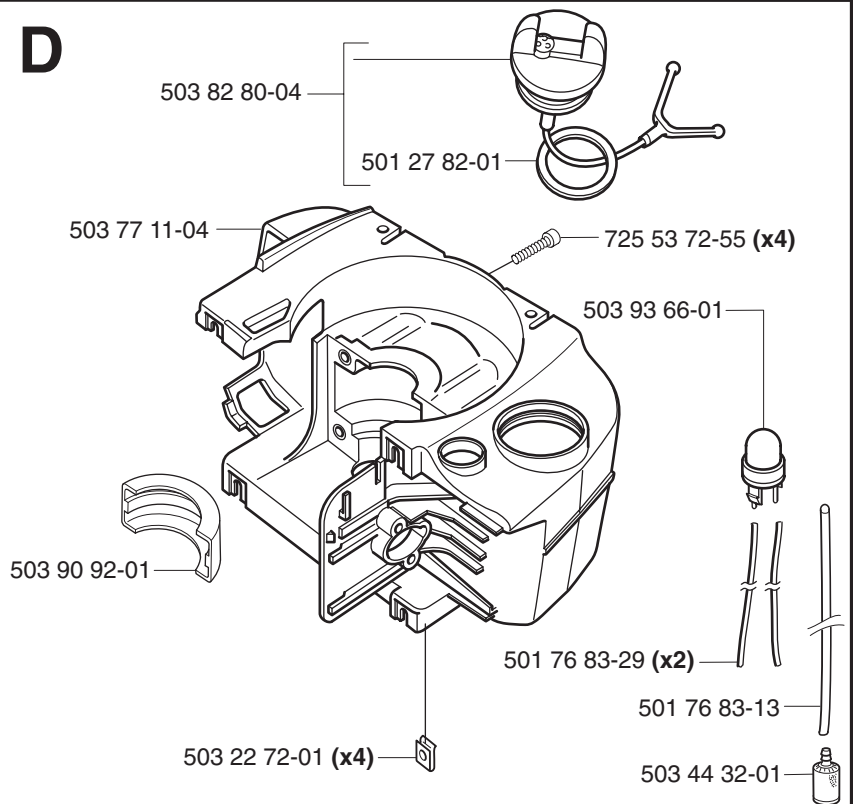
B *compl 503 79 06-01



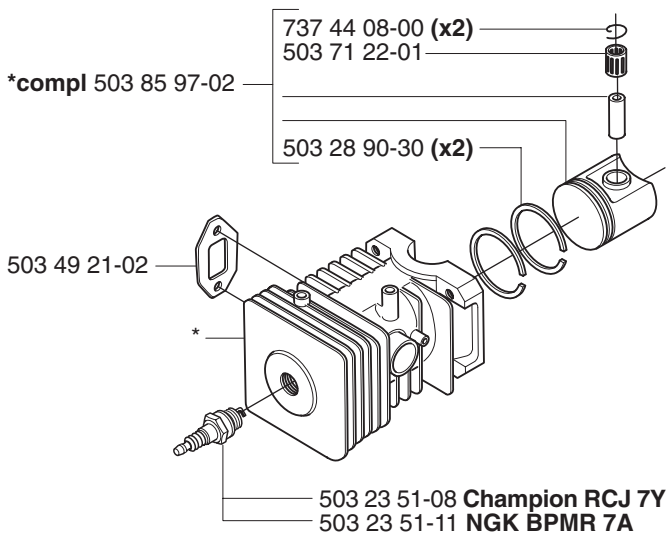
C *compl 503 72 44-04



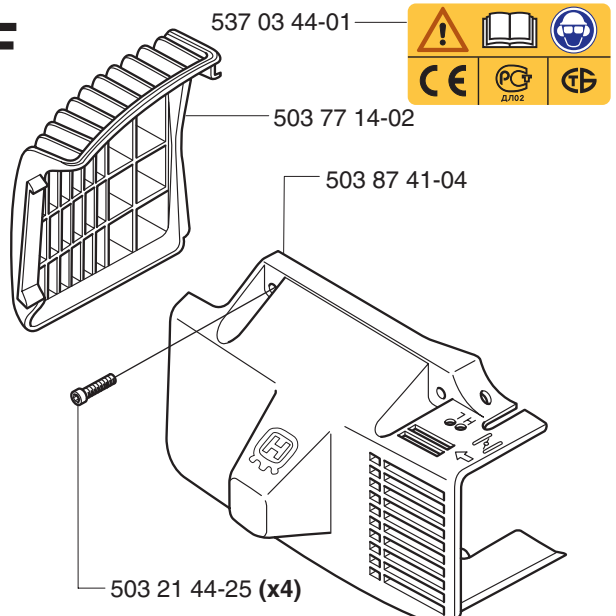
D



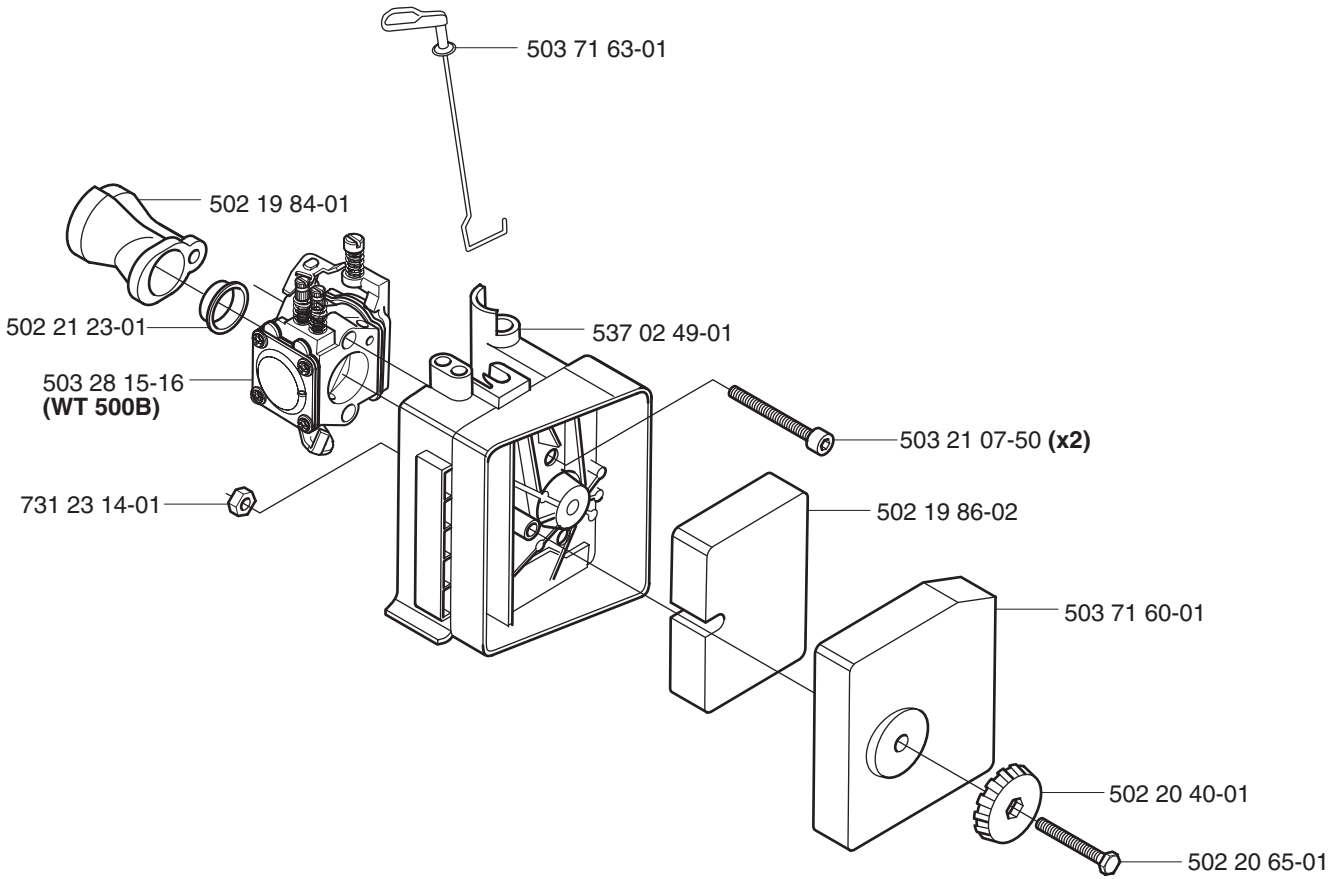
E *compl 503 89 94-01



F

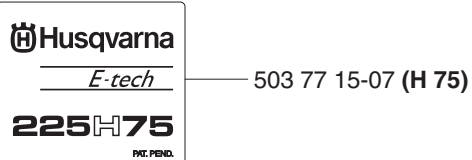
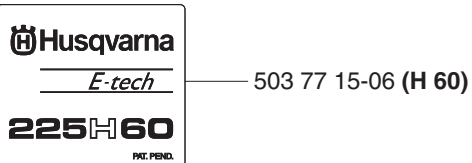
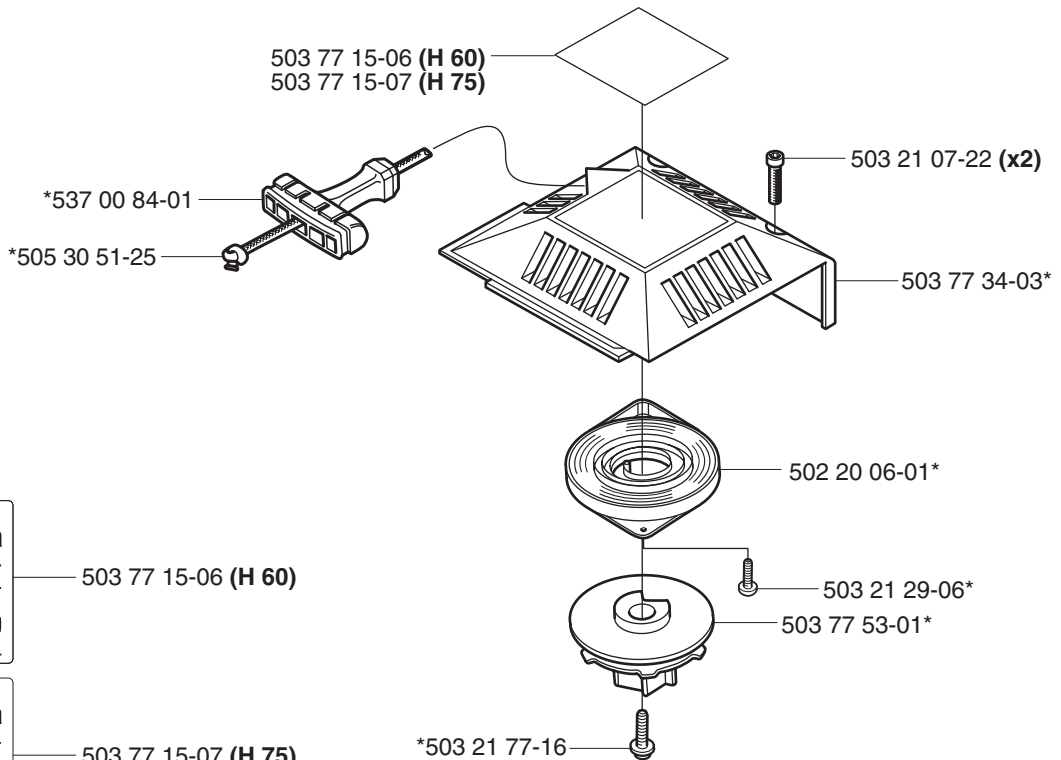


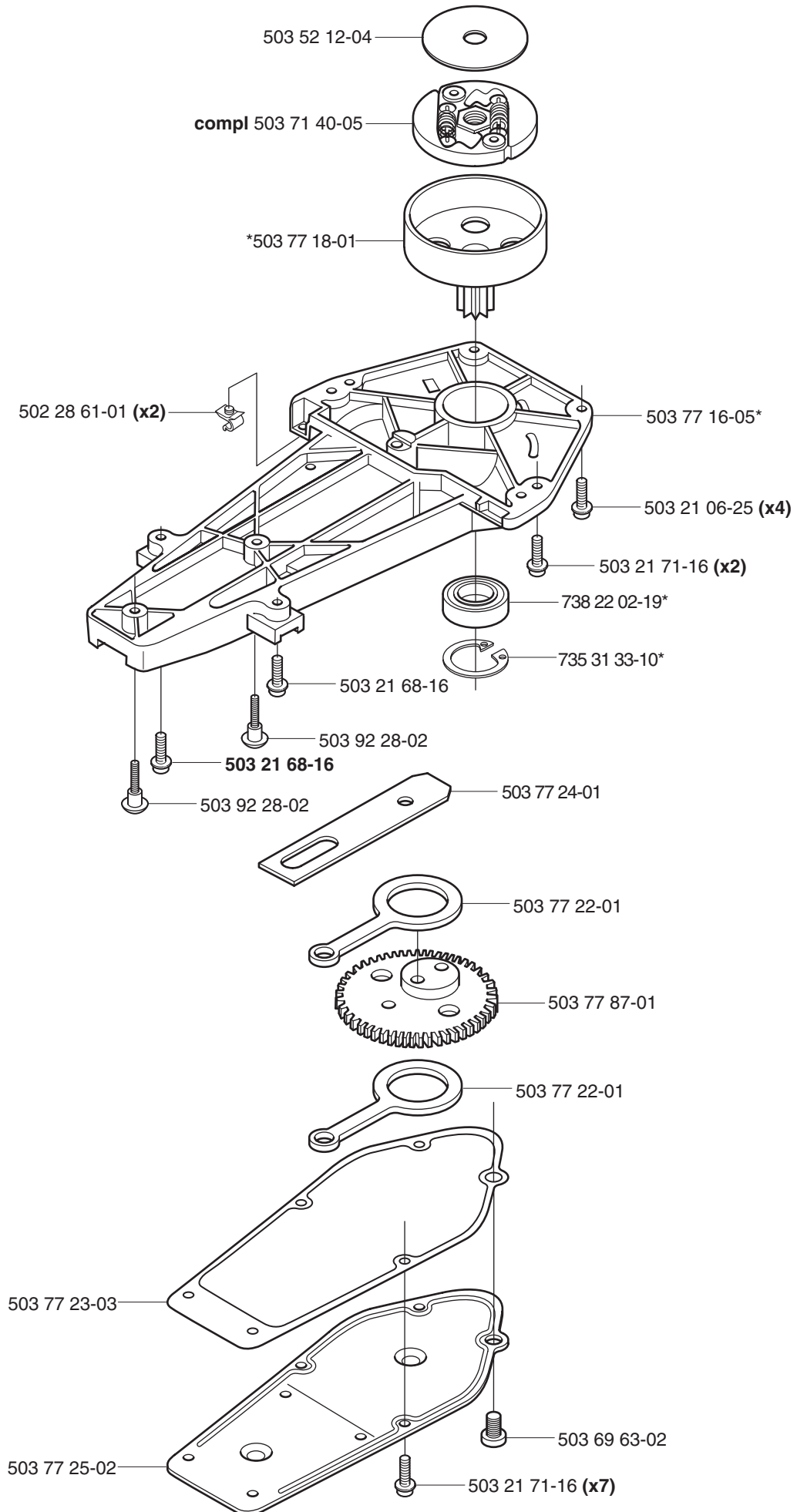
G



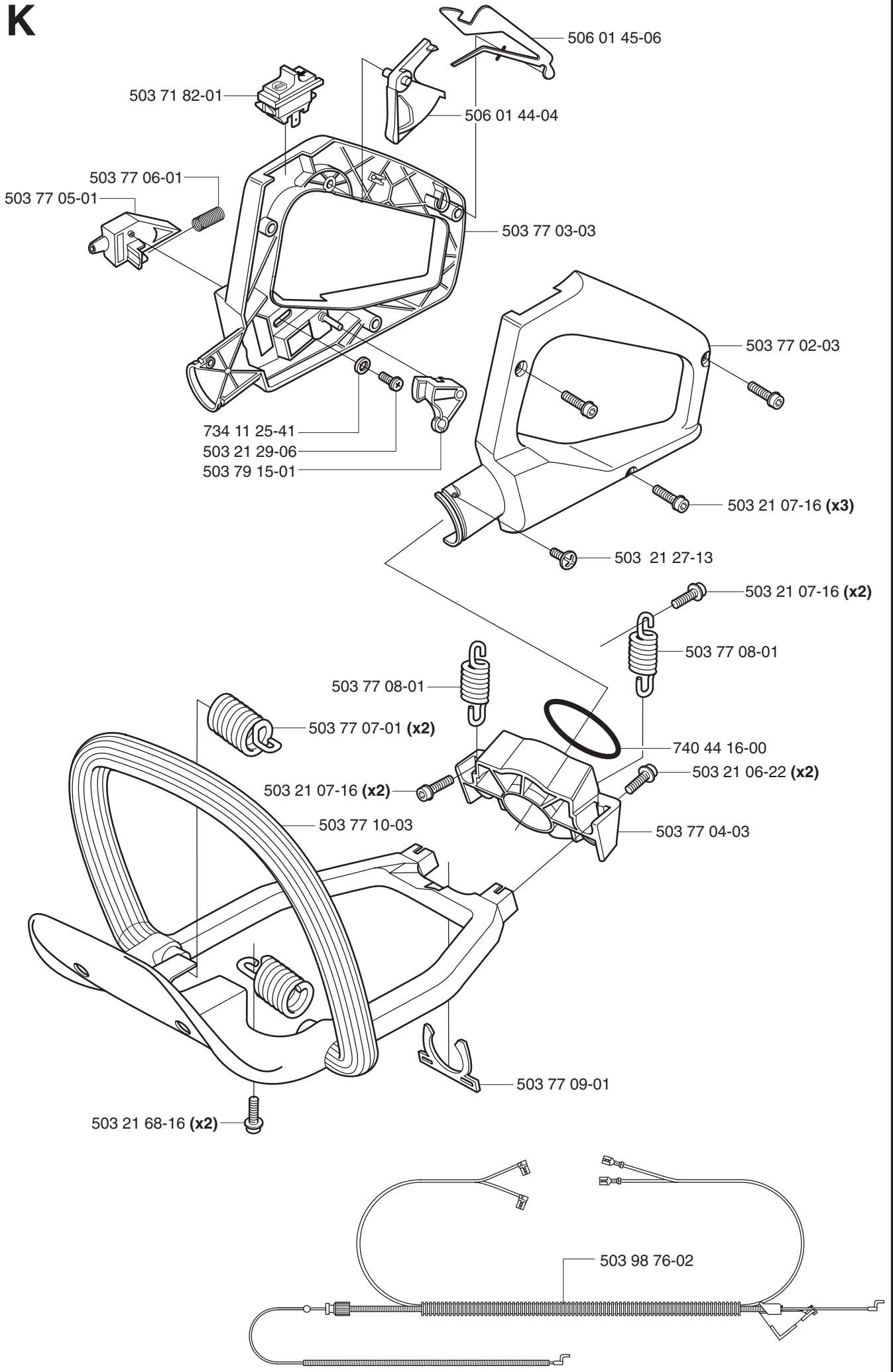
H

*compl 503 77 34-02



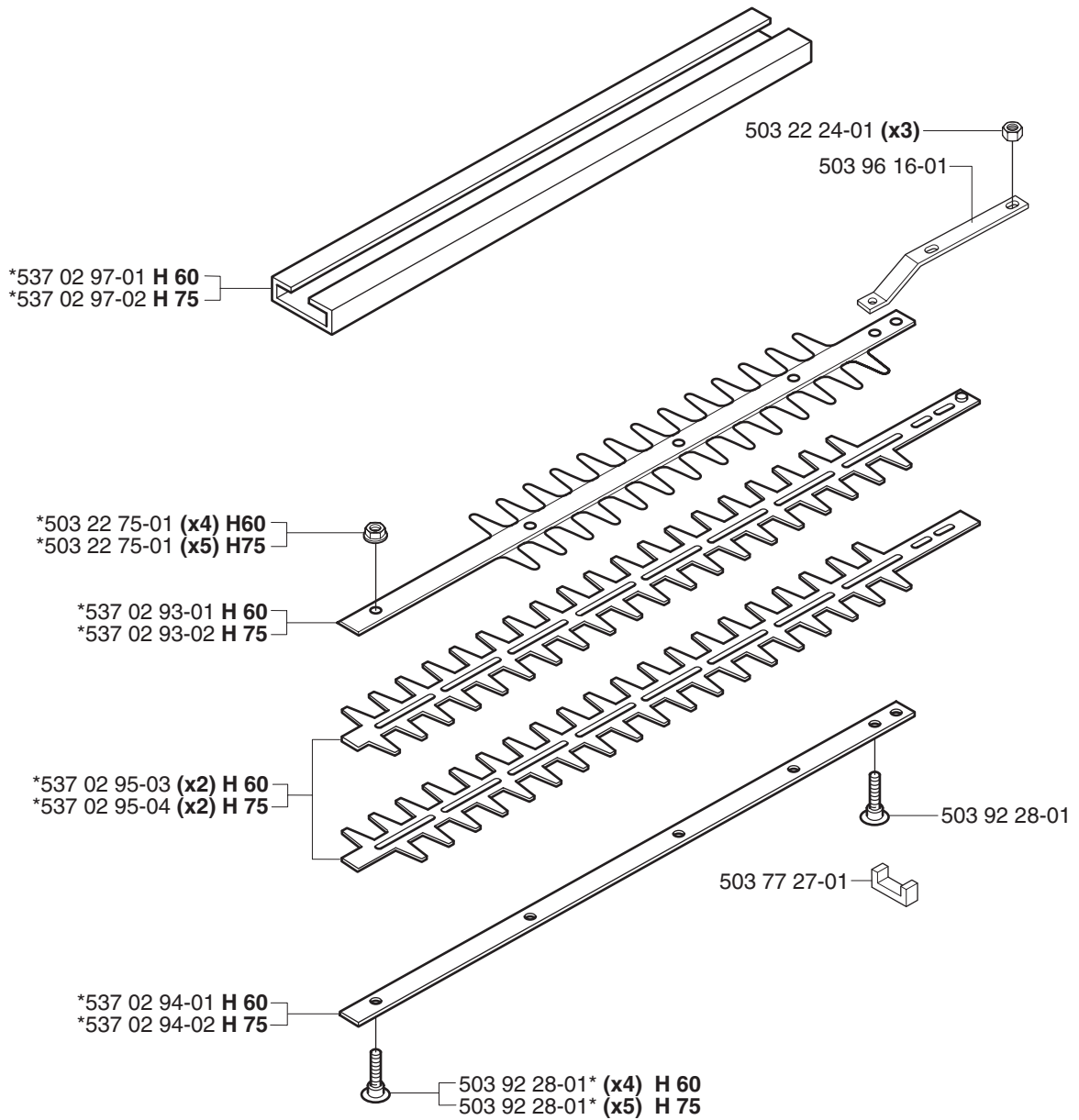
J***compl 503 77 16-06**

K



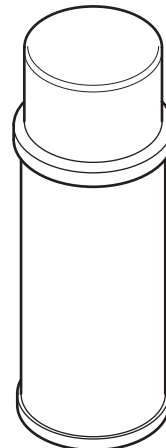
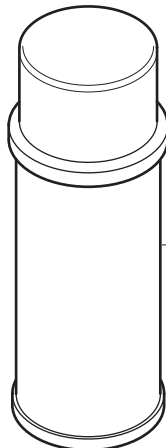
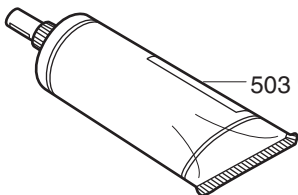
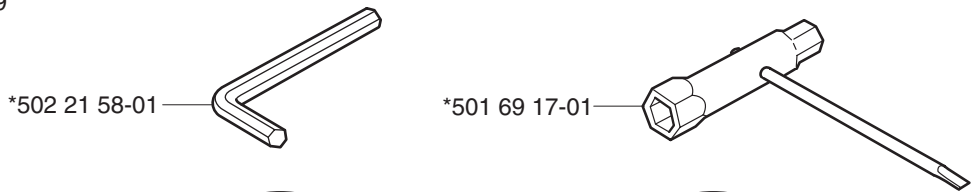
L

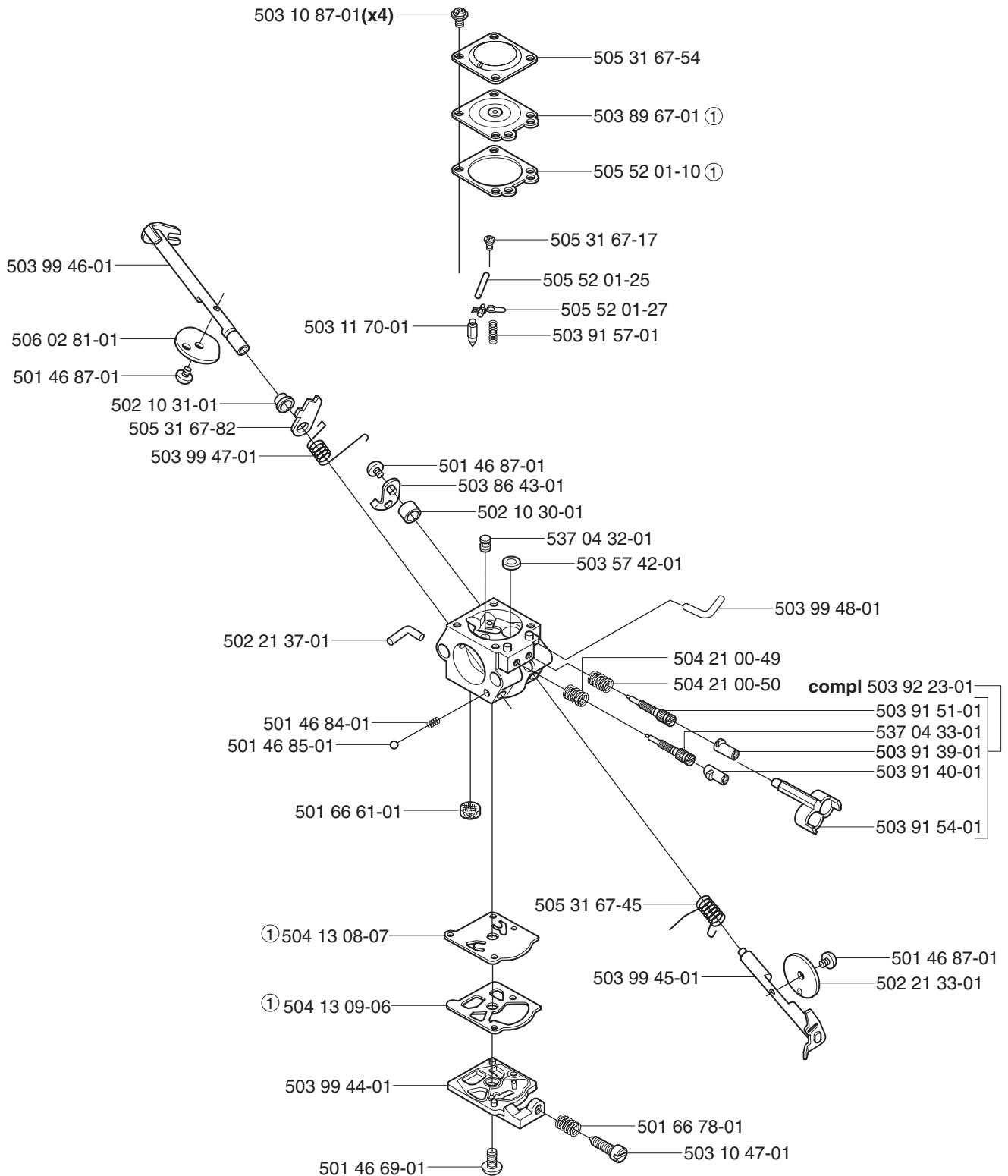
*compl 537 02 96-03 H 60
 *compl 537 02 96-04 H 75

**M**

*compl 502 21 60-09

**Accessories
 Zubehöre
 Accessoires
 Accesorios
 Tillbehör**





① 530 03 51-73

Set of gaskets
Dichtungssatz
Jeu de joints
Juego de juntas
Packningssats